

Spencer Shell / Twin Shell**Košová nosítka**

Tento spotřebič odpovídá směrnici 93/42 / EHS o zdravotnických prostředcích.

Záruka systému jakosti pro výrobu a konečnou kontrolu výrobků certifikovaných notifikačním orgánem TÜV SÜD Product Service GmbH.

Obsah

1. VŠEOBECNÉ INFORMACE	2
1.1 Cíl a obsah	2
1.2 Zachování návodu k obsluze a údržbě	2
1.3 Použité symboly	2
1.4 Požadavky na údržbu.....	3
1.5 Likvidace produktu	3
1.6 Označení	3
2. VAROVÁNÍ.....	3
2.1 Všeobecná upozornění	3
2.2 Zvláštní upozornění	5
2.3 Kontraindikace a nežádoucí účinky	7
2.4 Fyzické požadavky na obsluhu	7
3. POPIS VÝROBKU	8
3.1 Použití v souladu s určením	8

3.2 Hlavní části.....	8
3.3 Modely	9
3.4 Technické údaje	9
3.5 Referenční normy	9
3.6 Podmínky prostředí	10
4. PROVOZNÍ POKYNY	10
4.1 Přeprava a skladování	10
4.2 Příprava	11
4.3 Fungování	11
4.4 Odstraňování problémů	15
5. ÚDRŽBA A ČIŠTĚNÍ	16
5.1 Čištění	16
5.2 Údržba	17
6. PŘÍSLUŠENSTVÍ A NÁHRADNÍ DÍLY	19
6.1 Příslušenství	19
6.2 Náhradní díly	19

Děkujeme, že jste si vybrali produkt společnosti Spencer.

1. VŠEOBECNÉ INFORMACE




1.1 Cíl a obsah

Cílem tohoto návodu k použití je poskytnout veškeré informace nezbytné k tomu, aby klient dodržoval zásady správného a bezpečného použití výrobku. Zahrnuje informace o technických specifikacích, funkčnosti, údržbě, náhradních dílech a bezpečnosti.

1.2 Zachování návodu k obsluze a údržbě

Návod k obsluze a údržbě musí být uchováván společně s výrobkem po celou dobu jeho používání, mimo dosah zařízení a kapalin, které by mohly ohrozit dokonalou čitelnost.

1.3 Použité symboly

Symbol	Význam
	Obecná nebo specifická varování
	Viz návod k použití
	Číslo šarže Kód produktu



Výrobek splňuje požadavky směrnice 93/42 / EHS



1.4 Požadavky na údržbu

Veškeré informace týkající se správného výkladu návodu k použití, používání, údržby, instalace a opravy výrobku získáte na zákaznickém servisu Spencer tel. 0039 0521 541111, fax 0039 0521 541222, email service@spencer.it nebo napište na Spencer Italia S.r.l. - Strada Cavi, 7 - 43044 Collecchio (Parma) - ITÁLIE. Pro usnadnění asistenční služby prosím vždy uveďte číslo šarže (LOT) uvedené na štítku na krabici nebo na přístroji.

1.5 Likvidace produktu

Pokud není výrobek použitelný, pokud není kontaminován žádnými konkrétními látkami, může být zlikvidován jako běžný pevný odpad, jinak se řídí platnými předpisy o demolici. Likvidace příslušenství a zdravotnického prostředku musí být prováděna v souladu s platnými předpisy v každé zemi.

1.6 Označení

Každý výrobek má identifikační štítek umístěný na samotném zařízení nebo na krabici. Tento štítek obsahuje informace o výrobcí, výrobku, označení CE, čísle šarže (LOT). Nikdy nesmí být odstraněn ani zakryt.



2. VAROVÁNÍ

2.1 Všeobecná upozornění

- Výrobek musí být používán pouze vyškoleným personálem, který si přečetl návod k použití a plně mu porozuměl.
- Školící programy musí být zapsány do zvláštního rejstříku, ve kterém jsou uvedena jména vyškolených, školitelů, datum a místo. Tento registr, který potvrdí způsobilost provozovatelů používat zařízení Spencer, musí být uchováván po dobu 10 let po likvidaci samotného zařízení. Tento rejstřík bude zpřístupněn příslušným orgánům nebo výrobcí, pokud o to požádá.
- Kontaktujte Spencer Italia S.r.l. pro plánování školení o produktech.
- Před uvedením do provozu produktu (školení, instalace, použití) si musí obsluha pozorně přečíst

návod k použití a věnovat zvláštní pozornost správným bezpečnostním opatřením a postupům pro instalaci a správné používání.

- Pokud návod k použití náleží jinému zařízení než zakoupenému, neprodleně informujte výrobce a nepoužívejte zařízení.
- V případě pochybností o správném výkladu návodu se obraťte na společnost Spencer Italia S.r.l. pro nezbytné vysvětlení.
- Nedovolte, aby během používání přístroje pomáhaly neškolené osoby, protože by mohly způsobit poškození zařízení nebo zranění.
- Pravidelně kontrolujte zařízení, provádějte předepsanou údržbu a dodržujte dobu průměrné životnosti, jak je uvedeno výrobcem v této uživatelské příručce
- Před každým použitím zařízení musí být zkontrolován odpovídající provozní stav podle návodu k použití. Je-li zjištěno jakékoli poškození nebo abnormality, které by mohly jakýmkoliv způsobem ovlivnit správné fungování a bezpečnost zařízení, pacienta a uživatele, musí být přístroj okamžitě odstraněn z provozu a musí být kontaktován výrobce.
- Pokud je zjištěna porucha nebo nesprávná funkce zařízení, musí být okamžitě nahrazena odpovídajícím předmětem, aby byly zajištěny záchranné postupy bez jakéhokoliv přerušení.
- Je zakázáno používat zařízení jinak než podle popsaného návodu.
- Přístroj nemodifikujte ani žádným způsobem neupravujte; jakýkoliv zásah by mohl způsobit poruchy a zranění pacienta nebo záchranáře.
- S přístrojem nesmí být v žádném případě manipulováno (změna, seřízení, doplnění, výměna). V takových případech není společnost Spencer Italia S.r.l. odpovědná za jakékoli poruchy nebo zranění způsobená samotným výrobkem. V daném případě bude certifikace CE a záruka na produkt považována za neplatnou.
- S výrobkem zacházejte opatrně.
- Zajistěte, aby byla dodržena veškerá nezbytná bezpečnostní opatření, aby se zabránilo nebezpečím, která mohou vzniknout v důsledku kontaktu s krví nebo tělními tekutinami.
- Zaznamenejte a uložte tyto informace: číslo šarže, místo a datum nákupu, první datum použití, datum kontroly, jméno uživatele, případné připomínky.
- Při používání zařízení musí být zaručena pomoc kvalifikovaného personálu.
- Neskladujte přístroj pod těžkými předměty, které by mohly způsobit poškození konstrukce.
- Skladujte na chladném, suchém, tmavém místě a nevystavujte přímému slunci.
- Zařízení skladujte a přepravujte v původním obalu.
- Přístroj nesmí být vystaven ohni ani styku s ním.
- Umístěte a nastavte přístroj tak, aby nepřekážel záchranářům a jiným záchranným prostředkům.

- Pozor: laboratorní zkoušky, postprodukční testy a návody k použití nemohou vždy zohledňovat všechny možné scénáře použití. Pokyny jsou průběžně aktualizovány a jsou pod přísným dohledem plně kvalifikovaných pracovníků s odpovídající technickou formací.
- S odkazem na D. Lgs. 24. února 1997, n. 46 vydává D. Lgs. 25/01/2010, n. 37 - Uznání směrnice 93/42 / EHS a 2007/47 / ES, upozorňujeme veřejné i soukromé subjekty, že jsou povinni oznámit jakoukoli nehodu, ministerstvu zdravotnictví a společnosti, v souladu s evropskými předpisy.
- Kromě toho jsou veřejní i soukromí provozovatelé povinni informovat výrobce o všech opatřeních, která by měla být přijata, k nezbytnému zajištění bezpečnosti a zdraví pacientů a uživatelů.
- Distributor nebo koncový uživatel výrobků vyráběných nebo prodávaných společnostmi Spencer Italia S.r.l. musí striktně znát všechny právní požadavky vztahující se na zařízení, která je v platnosti v konečné zemi určení (včetně zákonů a norem týkajících se technických specifikací nebo bezpečnostních požadavků), a také je přísně povinný mít potřebné znalosti, týkající se úplné shody výrobku s předpisy na příslušném území.
- Neprodleně informujte Spencer Italia S.r.l. v případě revize provedené výrobcem, aby byl zaručen soulad výrobku s právními specifikacemi území (včetně těch, které vyplývají z pravidel a / nebo norem jiné povahy).
- Distributor nebo koncový uživatel výrobku je povinen přispět k zajištění souladu s obecnými požadavky na bezpečnost všech zařízení uváděných na trh na území, a to tím, že koncovým uživatelům poskytne veškeré potřebné informace pro provádění pravidelné údržby jejich zařízení, jak je uvedeno v příslušném manuálu.
- Distributor nebo koncový uživatel výrobků je povinen aktivně přispívat ke kontrolám bezpečnosti prodávaných výrobků, a to oznámením jakýchkoli relevantních informací o analýze rizik jak výrobcí, tak všem příslušným orgánům, aby bylo možné neprodleně přijmout nezbytná opatření.
- Distributor nebo konečný uživatel si je vědom toho, že v případě jakéhokoli nedodržení výše uvedených požadavků bude považován za plně odpovědného za veškeré škody, které mohou nastat. V dané situaci se společnost Spencer Italia S.r.l. výslovně zříká jakékoli odpovědnosti nebo odpovědnosti za nedodržení současných regulačních ustanovení.



2.2 Zvláštní upozornění

- Zajistěte pravidelnou údržbu a periodické školení, které identifikuje referenčního pracovníka. Osoba, které je svěřena běžná údržba zařízení, musí zajistit základní požadavky stanovené výrobcem v uživatelské příručce.
- Veškeré činnosti údržby musí být registrovány a shromažďovány společně s jejich zprávami o

zásahu (viz registr údržby) tyto dokumenty musí být uchovávány po dobu 10 let po likvidaci samotného zařízení. Tento rejstřík bude na požádání zpřístupněn příslušným orgánům nebo výrobcí.

- Používejte pouze komponenty, náhradní díly a příslušenství, které jsou originální nebo schválené firmou Spencer Italia S.r.l., jinak společnost nepřebírá žádnou odpovědnost za správné fungování, poškození nebo zranění pacienta. V případě nedodržení nebude záruka uznána v souladu se Směrnicí o zdravotnických prostředcích 93/42 / CEE.

- Vždy dodržujte maximální nosnost zařízení uvedenou v tomto návodu. Maximální nosnost znamená celkovou hmotnost pacienta rozloženou podle lidské anatomie. Při určování zatížení celkové hmotnosti na výrobku musí obsluha vzít v úvahu hmotnost pacienta, vybavení a příslušenství. Kromě toho musí provozovatel zvážit, zda celkové rozměry pacienta nesnižují funkčnost zařízení.

- Nikdy nenechávejte pacienta na přístroji bez pomoci, protože může být zraněn.

- Před uložením musí být zařízení a všechny jeho součásti zcela vyschlé.

- Mazání musí být provedeno po vyčištění a úplném vysušení.

- Dodržujte postupy schválené zdravotnickou záchrannou službou pro imobilizaci a přepravu pacientů.

- Postupujte podle postupů schválených záchrannou službou pro umístění a přepravu pacientů.

- Zabraňte kontaktu s ostrými předměty.

- Před zvednutím se ujistěte, že obsluha zařízení je pevně připevněna.

- Přístroj je nosičem pro přepravu pacientů a nemůže být použit jako parkovací zařízení.

- Seznamte se s manipulací s prázdným nosítkem.

- Používání zařízení vyžaduje alespoň dva operátory, kteří budou vybaveni fyzickou silou, rozvážností, koordinací, rozumným přístupem a musí být vyškoleni na správné fungování nosiče zařízení Spencer.

- V některých situacích - zvláště pro převoz těžkých pacientů, pro práci na nerovném terénu nebo za zvláštních a neobvyklých okolností se doporučuje přítomnost více operátorů (nejen 2 jako za standardních podmínek).

- Maximální váha zajištěná záchranářem musí splňovat požadavky stanovené předpisy země v oblasti bezpečnosti a ochrany zdraví při práci.

- Před každým použitím zkontrolujte neporušenost pásů a jejich háčků, jak je uvedeno v uživatelské příručce. V případě poruchy nebo poškození, které by mohlo ohrozit funkčnost a bezpečnost zařízení, pacienta nebo obsluhy, je nutné vyměnit řemeny.

- Ujistěte se, že pásy jsou řádně připevněny k rámu nosítek.

- Pacienta vždy znehybněte pomocí popruhů dodaných výrobcem; nedostatek zajištění může

způsobit vážné poškození.

- Nepracujte v případě, že hmotnost není správně rozložena.
- Používejte pouze nosítka, jak je popsáno v tomto návodu.
- Nepředělávejte nosítka samovolně tak, aby zapadla do sanitky: změna může způsobit nepředvídatelnou funkci a poškození pacienta nebo obsluhy. V daném případě by byla záruka neplatná.
- Věnujte velkou pozornost možným překážkám (voda, led, úlomky atd.) na trase nosítek, protože by mohly způsobit ztrátu rovnováhy obsluhy a ohrozit správné fungování zařízení. Pokud není tato cesta bez překážek, zvolte jinou cestu.
- Během procesu zvedání by se nosítka měla udržovat vodorovně se zemí, jakékoli abnormální sklony mohou způsobit vážné poškození pacienta, přístroje a obsluhy.
- Pro zvedání použijte pouze vhodné upevňovací body pro háky, jak je uvedeno na návodu.
- Nosítka mohou být zvedána pouze pomocí zvedacích systémů Spencer a zvedacích zařízení upevněných na zemi.
- Přetažení nosiče vede k předčasnému poškození zařízení, které snižuje jeho životnost a počáteční bezpečnostní podmínky.

2.3 Kontraindikace a nežádoucí účinky

Použití tohoto přístroje, pokud je používán tak, jak je popsáno v této příručce, nepředstavuje žádné kontraindikace ani vedlejší účinky.

2.4 Fyzické požadavky na obsluhu

Spencer Shell a Twin Shell jsou určeny pouze pro profesionální použití. Záchranáři musí splňovat tyto požadavky:

- fyzickou zdatnost pro provoz zařízení
- mít možnost pevně sevřít zařízení oběma rukama
- mít silný hřbet, ruce a nohy pro zvedání, tlačení a tažení nosítek
- mít dobrou svalovou koordinaci

Operátor musí být vyškolen v účinné, efektivní a bezpečné přepravě pacientů.



Při nakládání extrémně těžkých pacientů, operací v nerovném terénu a v dalších nestandardních situacích může být zapotřebí více operátorů.



Před stanovením jejich úlohy při zaměstnávání nosítek je třeba zvážit kapacity různých

operátorů.

3. POPIS VÝROBKU

3.1 Použití v souladu s určením

Spencer Shell a Twin Shell jsou zařízení určená pro záchranu a přepravu pacientů. Mohou být použity ve všech záchranných operacích, kdy není možné zasahovat podle standardních transportních metod a kde pacient potřebuje ochranu před možným vedlejším nebezpečím. Spencer Shell a Twin Shell mohou být zvednuty zvedacími zařízeními upevněnými na zemi, přičemž ve všech případech je třeba udržovat nosítka ve vodorovné poloze se zemí, pouze pokud jsou vybaveny zvedacím systémem Spencer. Tato zařízení nejsou určena pro žádné zásahy od pacienta.

3.2 Hlavní části

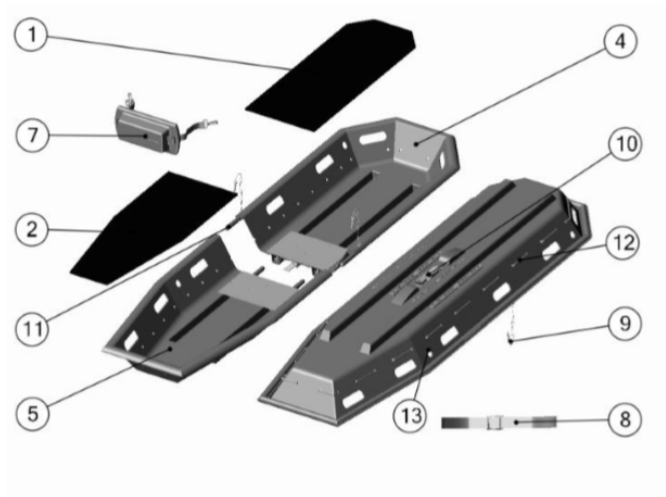


Fig. A

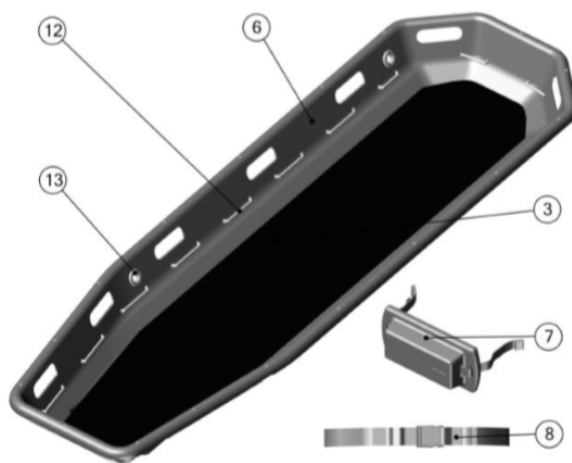


Fig. B

Č. Popis

- | | |
|---|--|
| 1 | Matrace pod hlavou |
| 2 | Matrace pod nohama |
| 3 | Kompletní matrace |
| 4 | Nosítka pod hlavou |
| 5 | Nosítka pod nohama |
| 6 | Kompletní nosítka |
| 7 | Podnožka retikulární |
| 8 | Upevňovací pásy |
| 9 | Bezpečnostní upevňovací kolík (pouze pro Twin Shell) |

Materiál

- | |
|--------------|
| Polypropylen |
| Polypropylen |
| Polypropylen |
| Polyetylen |
| Polyetylen |
| Polyetylen |
| Polyetylen |
| Nylon |
| Ocel |

10	Centrální fixační systém (pouze pro Twin Shell)	Ocel
11	Ocelové kolíky (pouze pro Twin Shell)	Nylon a ocel
12	Lano	Polyester
13	Výztužná oka pro zvedání	Hliník

3.3 Modely

Označení a názvy modelů:

ST04012A Spencer Shell - univerzální košová nosítka, žlutý se 3 pásy

ST04000A Spencer Shell - univerzální košová nosítka, oranžový se 3 pásy

ST04017A Spencer Shell - univerzální košová nosítka, červená se 3 pásy

ST04001A Spencer Shell - univerzální košová nosítka, vojenská se 3 pásy

ST04061A Spencer Shell - univerzální košová nosítka, žlutá se 4 pásy

ST04020A Twin Shell – příčně rozdělená nosítka, oranžová se 3 pásy

ST04026A Twin Shell - příčně rozdělená nosítka, vojenský se 3 pásy

ST04027A Twin Shell - příčně rozdělená nosítka, žlutý s 3 pásy

ST04028A Twin Shell - příčně rozdělená nosítka, červený s 3 pásy

3.4 Technické údaje

Charakteristiky	Spencer Shell	Twin Shell
Výška (mm)	200 ± 10 mm	200
Šířka (mm)	650 ± 10 mm	650
Délka (mm)	2150 ± 10 mm	2140 ± 5
Délka dělená (mm)	-----	1180
Hmotnost (bez příslušenství) (kg)	12,5 ± 0,5 kg	13,8
Nosnost (kg)	280	280

3.5 Referenční normy

Označení

MDD 93/42 / CEE

MDD 2007/47 / CEE

Název dokumentu

Evropská směrnice o zdravotnických prostředcích

Úpravy směrnice 90/385 / EHS o aktivních implantátech, směrnice 93/42 / EHS o zdravotnických prostředcích a směrnice 98/8 / ES

	o uvádění biocidů na trh
Legislativní nařízení č. 24/02/1997, n. 46	Aplikace směrnice 93/42 / EHS o zdravotnických prostředcích
Legislativním nařízením 25/01/2010, n. 35	Změny a dodatky k vyhlášce č. 20/02/97 č. 46
UNI EN ISO 14971	Aplikace rizik pro zdravotnické prostředky
UNI CEI EN ISO 15223-1	Zdravotnická zařízení - Symboly pro použití na štítcích zdravotnického prostředku, štítcích a informacích, které mají být poskytnuty. Část 1: Všeobecné požadavky
UNI CEI EN 1041	Informace poskytnuté výrobcem zdravotnických prostředků
CEI EN 62366	Zdravotnické prostředky - Aplikace užitečných vlastností strojírenství na zdravotnické prostředky
MEDDEV 2.4 / 1a-b	Směrnice pro klasifikaci zdravotnických prostředků
NB-MED 2.5.1 / Rec 5	Technická dokumentace
MEDDEV 2.7.1	Klinická data
MEDDEV 2.12 / 1	Systém vigilance zdravotnických prostředků
UNI EN 14155	Klinické hodnocení zdravotnických prostředků pro člověka - Část 2: Plány klinického hodnocení

3.6 Podmínky prostředí

Provozní teplota: -10 až +45 ° C

Skladovací teplota: -20 až +60 ° C



Při nízkých a vysokých teplotách je nutné pacienta izolovat od přímého kontaktu kůže s nosítky.

4. PROVOZNÍ POKYNY

4.1 Přeprava a skladování

Před přepravou zařízení se ujistěte, že je řádně zabaleno, aby bylo zajištěno, že během přepravy nehrozí nebezpečí nárazů nebo pádů. Uchovávejte originální obal pro použití v případě další přepravy a skladování. Záruka se nevztahuje na poškození zařízení způsobené přepravou a manipulací. Opravy nebo výměna poškozených dílů jsou v odpovědnosti zákazníka. Přístroj musí být skladován na suchém, chladném místě mimo přímé sluneční světlo. Nesmí se dostat do styku

s látkami nebo chemickými látkami, které by mohly způsobit poškození a snížit bezpečnostní vlastnosti.

4.2 Příprava

Po obdržení výrobku:

- Odstraňte obal a vyndejte všechny komponenty.
- Zkontrolujte, zda jsou k dispozici všechny komponenty / díly uvedené v průvodním seznamu.

Před každým použitím musí být zařízení zkontrolováno, aby se zjistily jakékoli pracovní abnormality nebo poškození způsobené přepravou nebo skladováním. Zejména zkontrolujte:

- Všeobecnou funkčnost přístroje
- Čistota zařízení (nezapomeňte, že špatné čištění může způsobit riziko infekcí)
- Vyloučení řezů, otvorů, trhlin na konstrukci, včetně popruhů
- Správná funkčnost zařízení – zkontrolujte všechny matice a šrouby
- Správné upevnění popruhů
- Stav použití (pohyblivé části, pásy)
- Integrita součástí
- Mazání pohyblivých částí
- Umístění bezpečnostních pásů pro znehybnění pacienta – jejich neporušení a funkce
- Vyloučení ohybů nebo prasklin potrubí nebo plechů
- Pevnost zajišťovacího lana
- Přítomnost opěrky nohou.
- Fungování spojek (jejich zavírání a postupné otevírání)
- Čištění a kontrola spojek

4.3 Fungování

4.3.1 Vložení pacienta do nosítek



Před přemístěním, zvedáním nebo přepravou pacienta musí být provedena primární lékařská vyšetření.

- Po stanovení diagnózy je nejlepší (je-li to možné) navrhnout pacientovi aktivní spolupráci při převodu pacienta na nosítka, zároveň ho informujte o souvisejících rizicích.
- V závislosti na pacientovu stavu, podmínkách prostředí a dané situaci mohou být nosítka zakryta jednou nebo více příkrývkami, které pacientovi poskytují dodatečné teplo a ochranu.

- Spencer Shell a Twin Shell nosiče košů jsou kompatibilní s imobilizačními systémy, jako jsou desky Spencer vybavené specifickým imobilizérem hlavy.
- V případě předchozího znehybnění na desce se řiďte návodem k použití těchto zařízení.
- Před naložením na nosítka je umístěte co nejbližší k pacientovi.
- S traumatizovaným pacientem postupujte dle specifikací schválených službou EMS.
- Zajistěte pacienta pomocí bezpečnostních pásů dodaných se zařízením nebo jinými schválenými firmou Spencer Italia Srl. Ujistěte se, že jsou bezpečnostní pásy bezpečně připevněny ke konstrukci nosiče a jsou řádně dotaženy podle návodu.
- Umístěte opěrku nohou do správné polohy tak, aby se její plochý povrch dostal do kontaktu s nohama pacienta, aby se zabránilo podélným pohybům.
- Připevněte přezky na konci pásů přes otvory nebo rukojeti po obvodu Spencer Shell a Twin Shell (obr. C a D).
- Zkontrolujte, zda je opěrka nohou správně vycentrována na pásech a zda udržuje kolmou polohu k nosítkům.



Pokud má pacient zranění nohou, znehybněte nohy odpovídajícími zařízeními schválenými službou EMS pro imobilizaci a přepravu pacienta a zajistěte pacienta na nosítkách košů s větším počtem pásů podle rozhodnutí vedoucího záchrany (doporučuje se použít doplňkový pár pásů v oblasti ramen a hrudníku, kříže).

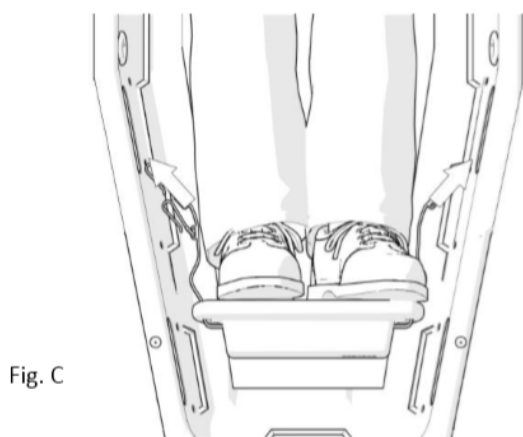


Fig. C

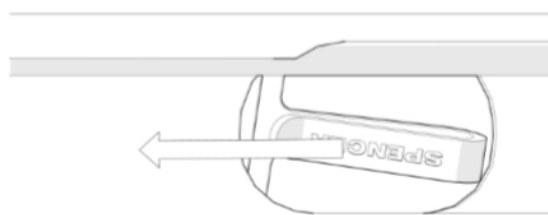


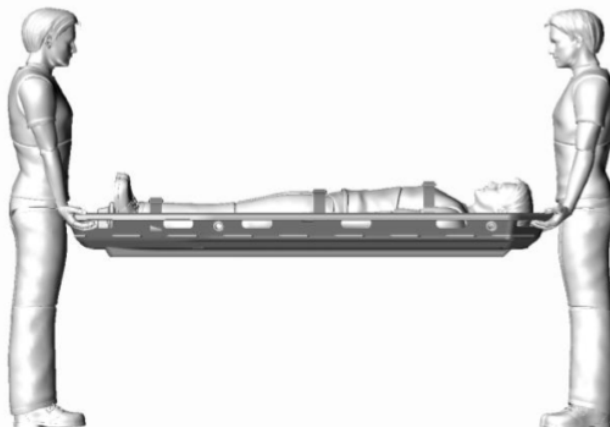
Fig. D

4.3.2 Zvedání nosítek s pacientem

Před zahájením přepravy by měl být pacient zajištěn na nosítkách pomocí speciálních pásů, aby byla zajištěna stabilita a bezpečnost.

- Ruční přenášení nosítek vyžaduje minimálně dva operátory, kteří musí stát na koncích nosítek: jeden na konci u nohou, druhý v čele.
- Pokud je zatížení vysoké nebo je třeba nosítka přepravovat na větší vzdálenosti nebo dlouhé tratě, které ztěžují záchrany, musí být záchranáři ve větším počtu.

- Doporučuje se zachovat symetrické uspořádání obsluhy a pomocníků, aby se nosítka udržovala co nejvyváženější a vyrovnanější.
- Správnou technikou zvedání, která zabrání nadměrnému namáhání, by měl každý operátor uchopit držadla na každém konci nosiče koše a zvednout zařízení.



4.3.3 Přetažení nosítek

Některé záchranné situace mohou vyžadovat sunutí nosítek po zemi díky speciálním podložkám.

- V těchto případech se vyhněte přetahování nosítek přes kameny, větve nebo jiné nebezpečné povrchy, které by mohly ovlivnit integritu zařízení.
- Při vlečení nebo používání jiného speciálního vybavení pro nosítka je záchrana považována za velmi náročnou a měla by být dokončena vysoce vyškolenými operátory.
- Doporučujeme používat vhodné osobní ochranné prostředky.

4.3.4 Použití nosítek ve vodě

V případě záchrany ve vodě lze nosiče Spencer Shell a Twin Shell použít ve spojení s flotačními zařízeními, jako jsou Spencer STX 518, STX 537 a STX 538. Příklad upevnění flotačního zařízení STX 518 je ukázán na obr. F.

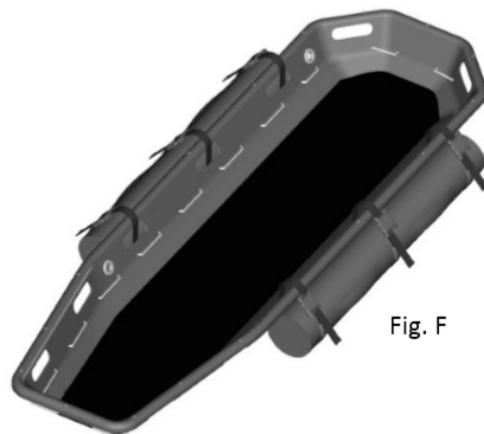


Fig. F

4.3.5 Zdvihání nosítek



Před každou operací tohoto typu se ujistěte, že jste zkontrolovali zařízení podle bodu 5.2, ověřte, že všechny postupy upevnění a znehybnění pacienta byly provedeny podle pokynů EMS služby a že zvedání je slučitelné se zraněním, která utrpěl pacient. Nedbalost a nedodržení může vést ke smrtelným následkům. Vzhledem k různorodosti situací

vyžadujících použití nosítek je volba imobilizačních systémů vhodných pro zdvihací operace a volba nosítek, která mají být použita, plně na zodpovědnosti záchranného personálu. Záchraný tým musí být proto dokonale sestaven a vyškolen k tomu, jak obsluhovat zařízení a jaké bezpečnostní systémy mají být použity. Uvedená maximální nosnost během zvedání zahrnuje hmotnost nosítka, pacienta, záchranného vybavení, hmotnost záchranáře a všeho, co je v něm obsaženo nebo aplikováno na strukturu nosítek.

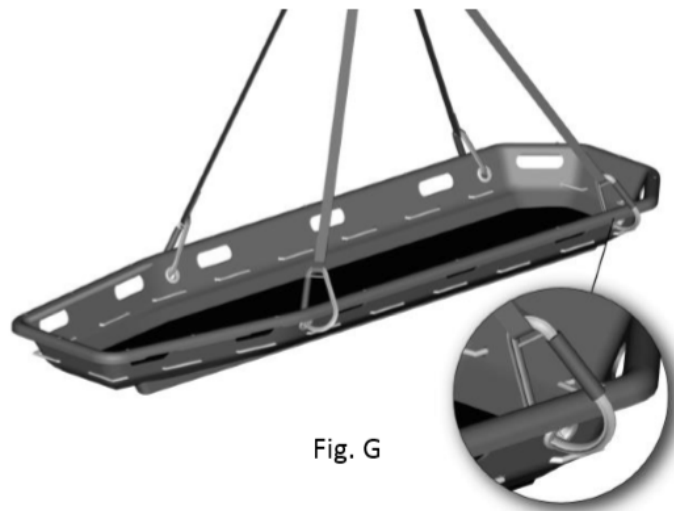


Fig. G

- Během zvedání lze nosítka zavěsit pouze vodorovně k zemi.
- Zajistěte, aby pacient na nosítkách nemohl sklouznout podélně nebo bočně nebo ven z nosítek. V případě horizontálního zvedání musí být zvedací můstky Spenceru (dodávané jako příslušenství) ukotveny ve vybraných oblastech na rámu, kde jsou uspořádány kovové kroužky, jak je znázorněno na Obr. G.
- V případě potřeby připevněte k nosítkům další držáky, které drží obsluha na zemi (v konstrukčních bodech), aby bylo zajištěno správné vyrovnaní během zdvihacích operací, aby se zabránilo zkroucení nebo odvalování, které by mohlo způsobit ztrátu kontroly nad zařízením.



Popruhy nesvazujte v jiných oblastech, protože nezajistí dokonalé utažení a vyvážení nosítek. Upevněte osoby a příslušenství pouze k hlavní struktuře nosítek, aniž by byla omezena funkčnost pacienta uvnitř. Pacientovi vždy pomáhejte při všech manévrech.

4.3.6 Montáž / demontáž částí Twin Shell



Tuto činnost proveďte minimálně se dvěma pracovníky a používejte vhodné osobní ochranné prostředky.

- Dvě oddělené části nosítek jsou spojeny vložením kolíků na jedné polovině (obr. H) do

specifických otvorů na druhé polovině nosítka. Obě části Twin Shell musí být spojeny opatrně a zajištěny.

- Upevňovací kolík (obr. I) umístěte do odpovídajícího otvoru na druhé polovině Twin Shell, ujistěte se, že je kolík po zasunutí uzamčen (stejný postup musí být proveden na druhé straně).

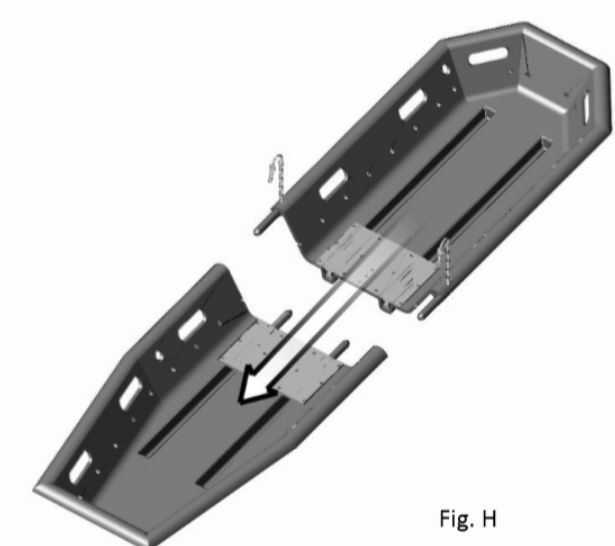


Fig. H

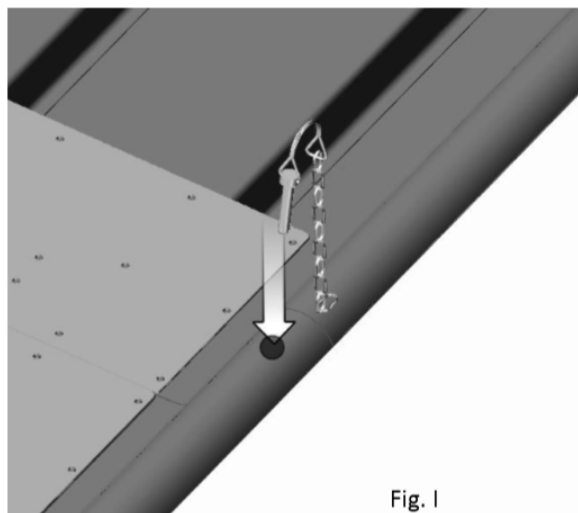


Fig. I

Utáhněte centrální hák (obr. L).

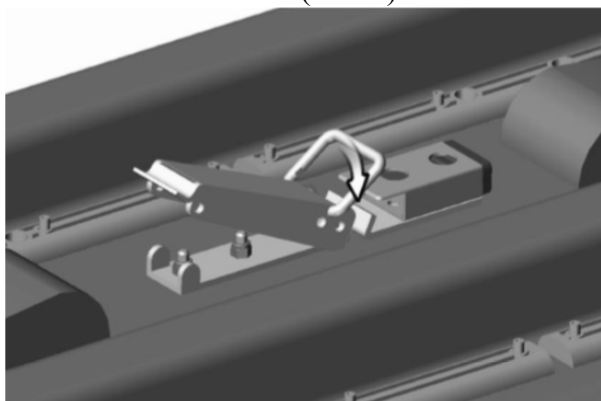


Fig. L

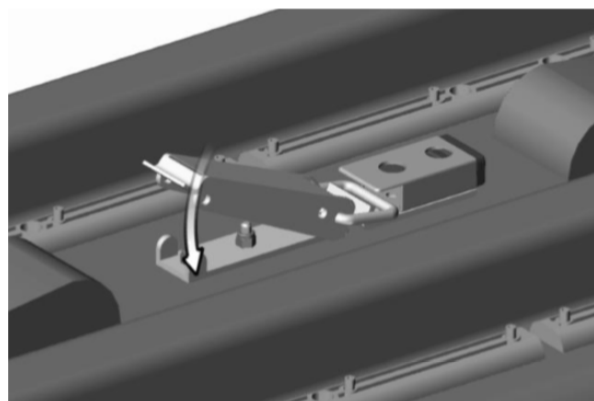


Fig. M



Před zahájením práce se ujistěte, že je konstrukce pevně stabilní a všechny háky jsou řádně zajištěny.

4.4 Odstraňování problémů

PROBLÉM

Poškození skořepiny

PŘÍČINA

Nesprávné použití

NÁPRAVA

Okamžitě vyřaďte zařízení z provozu a obraťte se na servisní středisko

Poškození nýtování okrajů

Nesprávné použití

Okamžitě vyřaďte zařízení z provozu a obraťte se na servisní středisko

Obtíže při montáži dílů (pouze Twin Shell)	Špinavé vstupy Možná výměna skořepin.	středisko Vyčistěte důkladně vstupy jak do konvexní, tak do konkávní části. Ujistěte se, že nedošlo k výměně skořepin mezi dvěma odlišnými Twin Shell, které vlastníte
Při zvedání nosítek nezůstane narovnan (pouze Twin Shell)	Nesprávná montáž dílů	Demontujte a znovu namontujte díly, pečlivě zkontrolujte nosítka
Poškození skořepiny	Nesprávné použití	Okamžitě vyřaďte zařízení z provozu a obraťte se na servisní středisko.
Nosítka nejsou bezpečně zablokována (pouze Twin Shell)	Přerušeni bezpečnosti	Okamžitě vyřaďte zařízení z provozu a obraťte se na servisní středisko.

5. ÚDRŽBA A ČIŠTĚNÍ

5.1 Čištění

Nedodržení správného postupu čištění může zvýšit riziko infekce v důsledku přítomnosti tělesných tekutin nebo jejich zbytků.



Při všech kontrolních a čisticích postupech musí obsluha vždy nosit odpovídající osobní ochranu, jako jsou rukavice a masky atd.

Obnažené kovové části se obvykle namažou nebo natrou, aby se zvýšila jejich odolnost. Deska je vyrobena z neznečištěného materiálu, aby se zvýšila hygiena a usnadnilo čištění. Vyčistěte exponované části vodou a jemným mýdlem a poté osušte měkkým hadříkem. Pro dosažení efektu lesku je možné použít automobilové vosky a krémy. Nečistěte vodou pod vysokým tlakem; to by mohlo poškodit spoje a mazané části. Pokud se nosítka pravidelně nečistí, může to způsobit riziko infekce.

Doporučujeme používat lešticí prostředek Spencer STX 99. Důkladně opláchněte teplou vodou a ujistěte se, že jste odstranili všechny stopy mycího prostředku, které by mohly poškodit celistvost a životnost zařízení. Vyvarujte se použití vysokotlaké vody. Voda proniká do spár a odstraňuje olej, čímž vzniká riziko koroze součástí. Před skladováním nechte důkladně vyschnout. Sušení po umytí nebo po použití ve vlhkém prostředí musí být přirozené, nepoužívejte plameny ani jiné zdroje

přímého tepla.

V přítomnosti krve ji oxidujte před promytím vodou.



5.2 Údržba

5.2.1 Preventivní údržba

Osoba, která provádí preventivní údržbu výrobku (uživatel osobně, výrobce, dodavatel nebo třetí strana) musí zaručit následující základní požadavky:

- Technické znalosti o přístroji a pravidelné údržbě. Postupy popsané v těchto pokynech.
- Specifická kvalifikace a školení v údržbě daného zařízení.
- Používání komponent / náhradních dílů / příslušenství, které jsou buď originální, nebo schválené dodavatelem takovým způsobem, že každá operace nezpůsobuje žádné změny nebo úpravy zařízení.
- Vlastní kontrolní seznam operací prováděných na spotřebiči.
- Zaručení úplného dodržování pokynů směrnice 93/42 / CEE, která zahrnuje také povinnost vůči výrobci udržovat po prodeji záznamy a sledovatelnost spotřebiče, pokud o to požádá.



Při všech kontrolních a čistících postupech musí obsluha vždy nosit odpovídající osobní ochranu, jako jsou rukavice a masky atd.

Kontroly prováděné před a po každém použití a minimálně každý měsíc jsou následující:

- Všeobecnou funkčnost přístroje
- Čistota zařízení (nezapomeňte, že špatné čištění může způsobit riziko infekcí)
- Vyloučení řezů, otvorů, trhlin na konstrukci, včetně popruhů
- Správná funkčnost zařízení – zkontrolujte všechny matice a šrouby
- Správné upevnění popruhů
- Stav použití (pohyblivé části, pásy)
- Integrita součástí
- Umístění bezpečnostních pásů pro znehybnění pacienta – jejich neporušení a funkce
- Vyloučení ohybů nebo prasklin potrubí nebo plechů
- Pevnost zajišťovacího lana a koncové háčky jsou dobře fixované a neoxidované
- Přítomnost opěrky nohou a správné upevnění jejich upevňovacích prvků ke konstrukci a celistvosti pásů
- Fungování spojek (jejich zavírání a postupné otevírání)
- Čištění a kontrola spojek

Je nezbytné, aby byly výše uvedené kontroly zaznamenány alespoň každých šest měsíců a

zaznamenávány na příslušném formuláři PŘÍLOHA B.

Frekvence kontrol je určena faktory, jako jsou právní požadavky, typ použití, četnost použití, podmínky prostředí během používání a skladování. Vezměte prosím na vědomí, že je nutné provést čištění podle popisu v odstavci 5.1 a ověřit funkčnost před každým použitím a po něm. Spencer Italia S.r.l. odmítá jakoukoli odpovědnost za nesprávné fungování nebo škody způsobené pacientovi nebo uživateli při používání zařízení, která nejsou předmětem rutinní údržby, a ztrácí platnost směrnice o zdravotnických prostředcích 93/42 / CEE.



Osoba odpovědná za běžnou údržbu musí identifikovat poškozené nebo opotřebované díly a kontaktovat servisní středisko, které může provést jejich výměnu nebo opravu.

Pro jiné činnosti související s výměnou / opravou kontaktujte výrobce nebo autorizované středisko.



Používejte pouze příslušenství / originální náhradní díly schválené společností Spencer Italia Srl, jinak společnost nepřijme žádnou odpovědnost za nesprávnou funkci nebo poškození způsobené použitím jakéhokoli zařízení, které nebylo opraveno nebo certifikováno výrobcem nebo autorizovaným servisním střediskem výrobce. Záruka bude považována za neplatnou v souladu se směrnicí o zdravotnických prostředcích 93/42 / EEC.

5.2.2 Pravidelná údržba

Plánované zásahy ze strany výrobce nebo autorizovaného centra se nevyžadují, ale je předepsáno provádět čištění a kontrolu uvedené ve specifických kapitolách "Čištění" a "preventivní údržba".

5.2.3 Speciální servis

K provádění speciálních servisních úkonů je oprávněn pouze výrobce nebo střediska s písemným oprávněním. Pro všechny operace, které nejsou prováděny přímo výrobcem, ale autorizovaným servisním střediskem, musíme zdůraznit, že je třeba požádat o zprávu o všech provedených operacích. To umožní jak Spencer Italia S.r.l. a koncového uživatele, aby vedl deník o operacích prováděných na zařízení.

5.2.4 Průměrná životnost

Výrobek, pokud je používán podle tohoto návodu, má **průměrnou životnost 10 let od data prodeje**. Na konci této doby musí být zařízení zlikvidováno podle postupů popsanych v odstavci 1.5 a tato událost musí být oznámena výrobcí. Platnost průměrné životnosti je dána pravidelnými kontrolami uvedenými v této příručce. Spencer Italia S.r.l. nepřebírá žádnou odpovědnost za

nesprávnou funkci nebo poškození způsobené použitím jakéhokoli zařízení, které nebylo opraveno výrobcem nebo některým z autorizovaných servisních středisek výrobce, čímž byla zrušena jak záruka, tak shoda se směrnicí o zdravotnických prostředcích. 93/42 / CEE.

6. PŘÍSLUŠENSTVÍ A NÁHRADNÍ DÍLY

6.1 Příslušenství

ST04525B STX 537 - Jednodílný univerzální plovák
ST04518A STX 518 - Dvoudílný univerzální plovák
ST04524B STX 538 - Trojdílný univerzální plovák
ST04519C STX 519 - Nastavitelná zvedací stěna
ST04522B STX 540 – Pevný závěsný systém
ST04523B STX 542 – Systém tažných popruhů
ST04600B - Kola pro košové nosítka Speed Basket - mini
ST04601B - Kola pro košové nosítka Speed Basket -mega
ST04040A STX 40 - Převážná taška
IF01059B - Track 5 - Držák
ST04526B - Shell Matt - Vakuová matrace
ST04521B - Progrip - Držadla
ST04010A - Převážná taška pro Twin Shell modrá PVC

6.2 Náhradní díly

ST04011A Podnožka
ST00598A STX 598 - Dvoudílný opasek s přezkou
ST04036A Jack shot ZN
ST04007A Matrace pro Shell a Twin Shell, černá



Výrobek smí používat pouze vyškolený personál, který se zúčastnil školení pro používání tohoto zařízení a pro výrobky s podobnými vlastnostmi.



Tento dokument uchovávejte nejméně 10 let po skončení životnosti přístroje.

Jméno operátora	Datum školení		Metody	Školitel
	Základní školení	Pokročilé školení		

PŘÍLOHA B – REGISTR ÚDRŽBY



Tento dokument uchovávejte nejméně 10 let po skončení životnosti přístroje.

